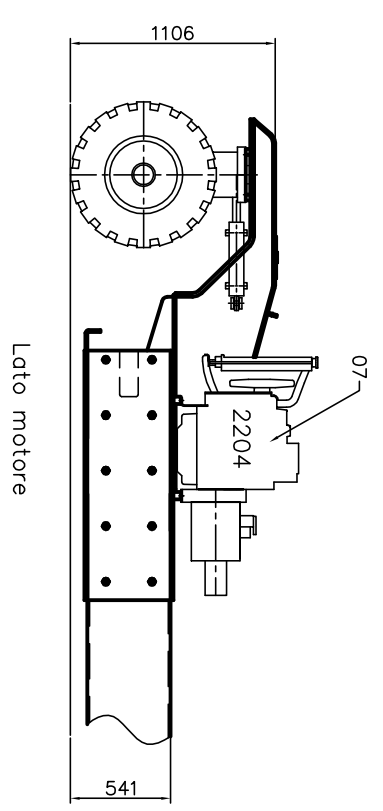
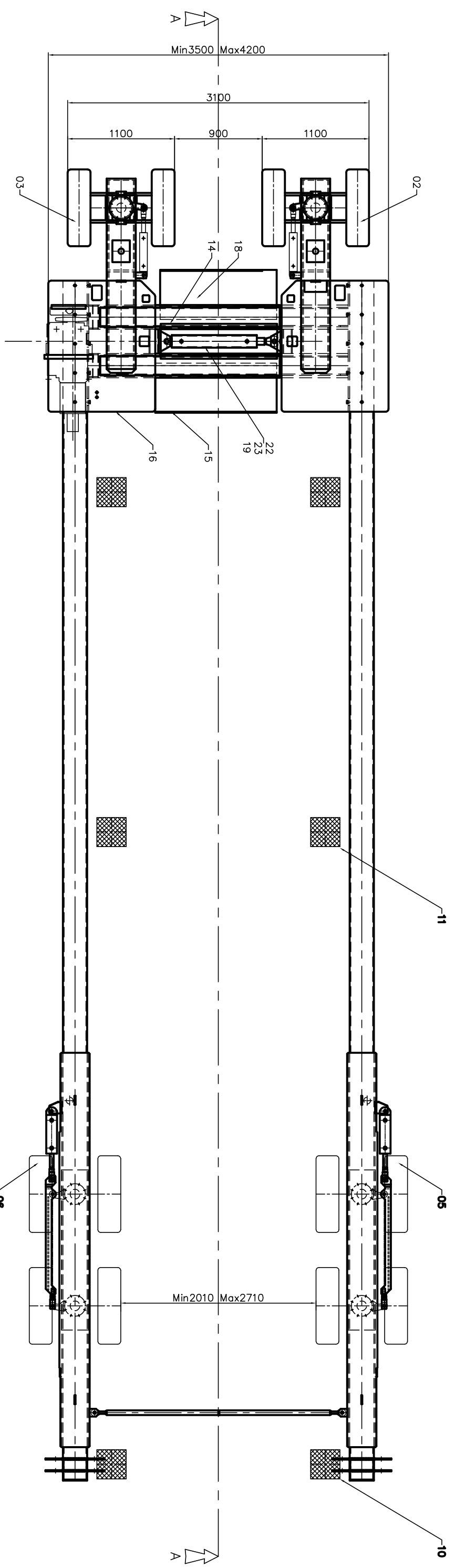
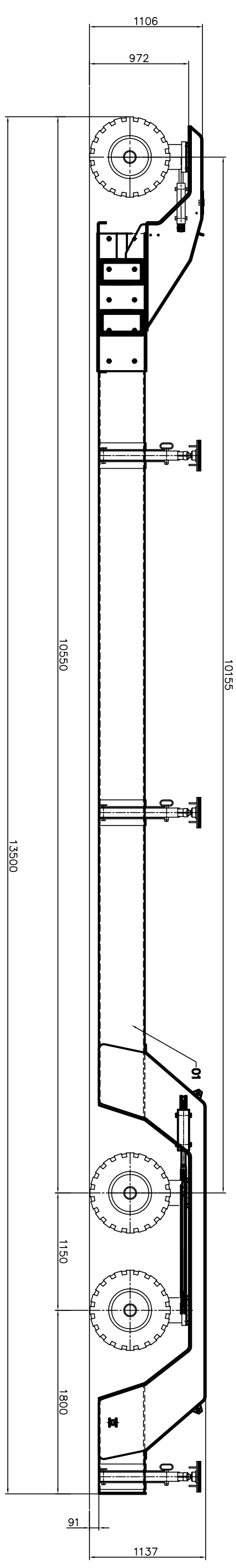


Sez. A-A
10155



| | | | | | | | |
|--|--|---------------|--|-----------|--|--------------|--|
| Prodotto dalla Legge | | Specifiche | | Lunghezza | | Designazione | |
| Qualità senza impedenza di riferimento | | 06/07 | | | | | |
| Gruppo di produzione secondo documento | | 06/07 | | | | | |
| Compressivo Generale | | CC.060.019.00 | | | | | |
| 60T Apri chiudi (Aprac Mar) | | | | | | | |
| Formato A1 | | | | | | | |

